

## Dreams – Store L

### Stauraummodul

mit verstellbarem Einlegeboden, drei Schubladen und Edelstahl-Arbeitsfläche.



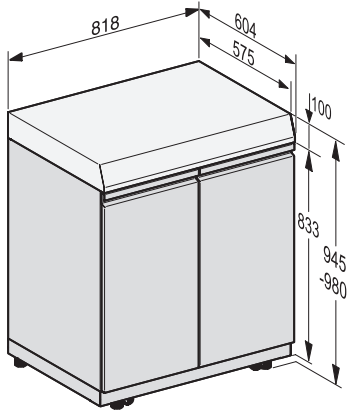
- Einstellbarer Einlegeboden und Schubladen – individueller Stauraum
- Pflegeleichte und robuste Edelstahl-Arbeitsfläche
- Türen und Schubladen schließen sanft – SoftClose
- Der perfekte Platz für jedes Zubehör – Storage Management System
- Unendliche viele Möglichkeiten – Create Your Dream

EAN: 4002516915850 / Materialnummer: 12762820 /

Alte Materialnummer: 331B3CSWD

<b>Allgemeine Informationen</b>	
Modellbezeichnung	Dreams – Store L
Materialnummer Hersteller	12762820
EAN-Nummer	4002516915850
<b>Bauform</b>	
Anzahl Schubladen	3
Anzahl Türen	2
<b>Bauform und Design</b>	
Standgerät	•
Innenausstattung	Einlegeboden und Schubladen
Beschichtung	Pulverbeschichtung
Anzahl Einlegeböden	1
Türanschlag	links und rechts
Fußleisten	2
<b>Gerätetyp und Design</b>	
Gerätefarbe	Lava Schwarz
<b>Bedienkomfort</b>	
360° Rollen	•
Magnetische Türverriegelung	•
SoftClose	•
Individuell einstellbare Vollauszugsschubladen	•
Individuell einstellbarer Einlegeboden	•
Türöffnungshilfe	Griffmulde
<b>Modularität</b>	
Create Your Dream	•
Storage Management System	•
Plug and Cook	•
<b>Qualität</b>	
Edelstahl-Arbeitsfläche	•
Witterungsbeständige Materialien	•
RainProtect	•
<b>Technische Daten</b>	
Breite in mm	818
Höhe in mm	945
Tiefe in mm	604
Abmessungen in mm (H x B x T)	945 x 818 x 604
Min. Arbeitsflächenhöhe in mm	945
Max. Arbeitsflächenhöhe in mm	980
Stufenlose Höhenverstellung in mm	35
Schubladenhöhe in mm (Innenmaß)	95 kg
Schubladenbreite in mm (Innenmaß)	328
Schubladentiefe in mm (Innenmaß)	480
Schubladenmaß in mm (H x B x T) (Innenmaß)	95 kg x 328 x 480
Gewicht in kg	66
Max. Belastung pro Einlegeboden in kg	20
Max. Belastung pro Schublade in kg	20

Dreams – Store L  
Stauraummodul  
mit verstellbarem Einlegeboden, drei Schubladen und Edelstahl-Arbeitsfläche.



Store L