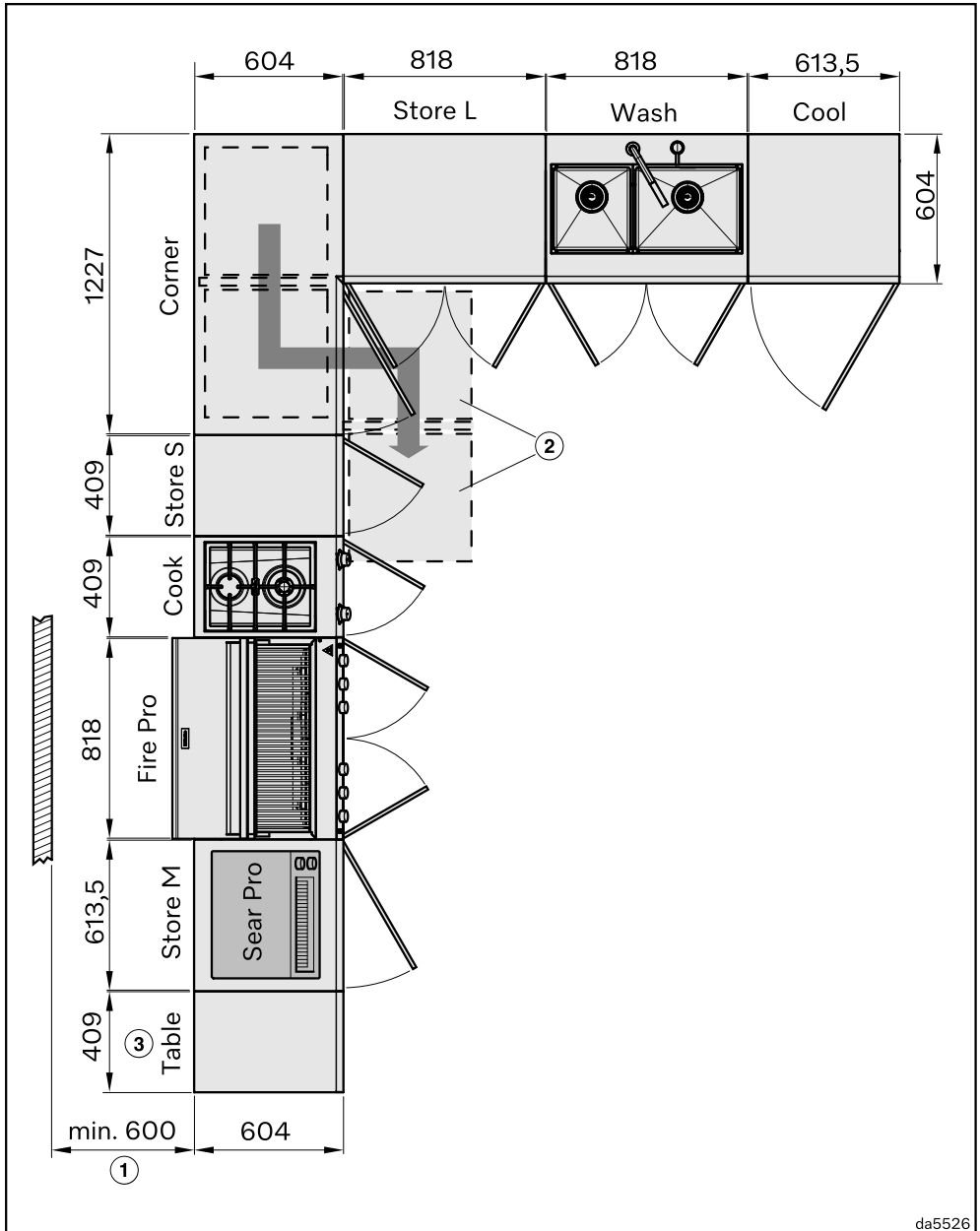


Aufbaubeispiel



da5526

Installieren

- ① Der Grill Fire Pro / Fire Pro IQ muss im Betrieb einen Abstand zu allen Seiten von 600 mm zu brennbaren Materialien haben; der Oberhitze grill Sear Pro 500 mm.
- ② Position der ausgezogenen Auszüge des Moduls Corner

Die Türen der Module Store S und M, Cook und Cool können wahlweise rechts oder links angeschlagen werden.

Detaillierte Maße finden Sie in den Maßskizzen der Module.

- ③ Um die Standsicherheit zu gewährleisten, darf das Modul Table an den Modulen Store S, M oder Cook nur dann installiert werden, wenn sie mit weiteren Modulen verbunden sind.

Hinweise für die Installation der Outdoor-Küche

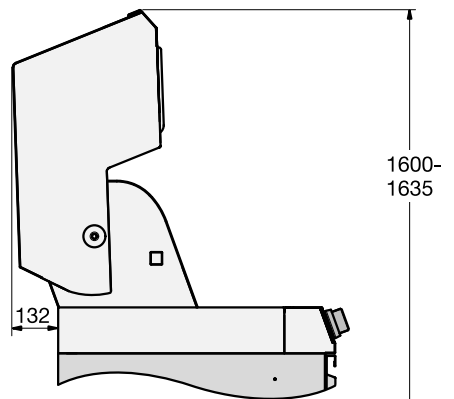
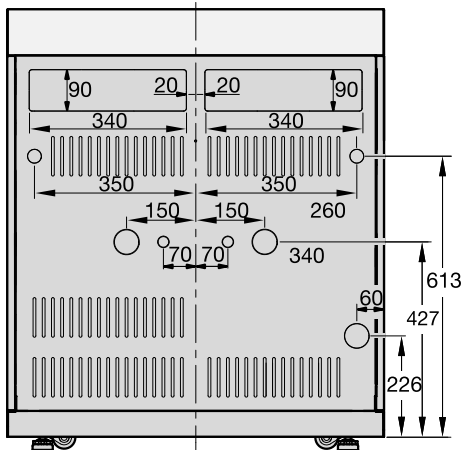
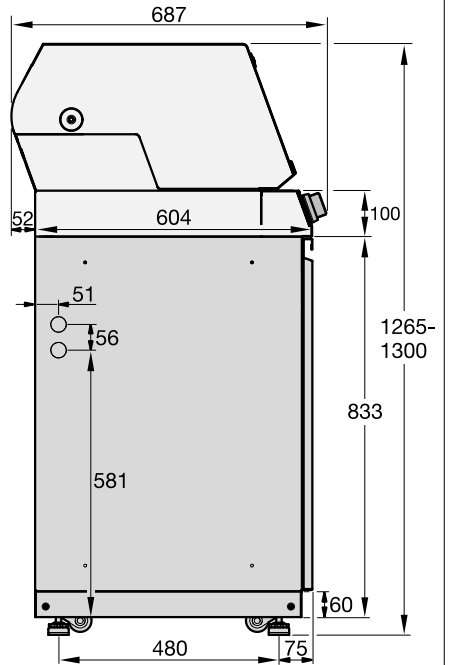
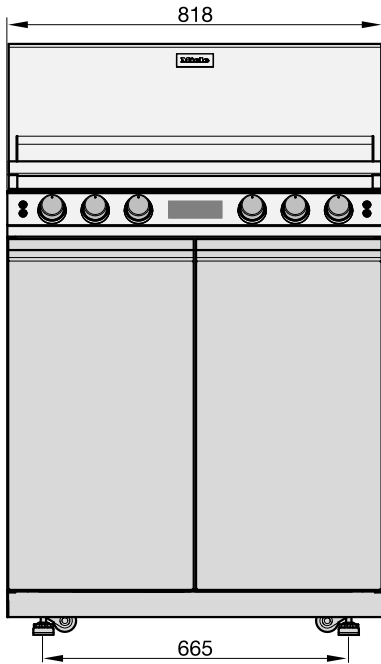
Die Anforderungen an die Installation Ihrer Outdoor-Küche können je nach Beschaffenheit des Aufstellorts und der gewählten Konfiguration variieren. Die folgenden allgemeinen Empfehlungen sollen Ihnen die Montage erleichtern:

- **Module einzeln vormontieren:** Die Module werden vormontiert geliefert. Zur Fertigstellung der Montage sind jedoch noch einzelne Arbeitsschritte notwendig. Montieren Sie zunächst jedes Modul vollständig, bevor Sie es in den Gesamtverbund der Outdoor-Küche integrieren.
- **Anschlussmodule zuerst aufstellen:** Beginnen Sie mit den Modulen, die über Gas-, Strom- oder Wasseran-

schlüsse verfügen. Prüfen Sie dabei, ob die Anschlüsse wie geplant installiert werden können.

- **Sockelblenden zuletzt montieren:** Bringen Sie die Sockelblenden erst an, wenn alle Module korrekt ausgerichtet und miteinander verbunden sind.
- **Höchsten Punkt ermitteln:** Bestimmen Sie den höchsten Punkt des Aufstellorts und richten Sie das dort zu platzierende Modul in der Höhe aus. Ein Höhenunterschied von bis zu 3 cm kann pro Modul ausgeglichen werden.
- **Module der Reihe nach ausrichten:** Richten Sie von diesem höchsten Punkt ausgehend die benachbarten Module nacheinander in der Höhe aus.
- **Wasserwaage richtig verwenden:** Verwenden Sie zur Erkennung von Bodenunebenheiten eine Wasserwaage, legen Sie diese jedoch nicht auf der Grillhaube auf – dies kann zu ungenauen Messwerten führen. Für präzise Ergebnisse legen Sie die Wasserwaage bei geöffneter Grillhaube auf die Fläche oberhalb der Bedienkebel.
- **Module schrittweise verbinden:** Beginnen Sie an einem Ende der Outdoor-Küche und verbinden Sie die Module nacheinander, jeweils direkt benachbarte Elemente.

Modulmaße



da5514g

Installieren

Grilloberteil auspacken

Ihr Grill ist in 2 separaten Paketen verpackt. Ein Paket enthält das Grilloberteil; das andere Paket enthält den Unterschrank.

- Öffnen Sie die Verpackung des Grilloberteils.
- Entfernen Sie den Deckel der Verpackung.
- Entnehmen Sie die Welcome Box aus dem oberen Teil der Verpackung. Die Welcome Box enthält folgende Teile:
 - 1 Gutschein
 - 1 Speisethermometer
 - 1 Haken
 - 1 Gebrauchs- und Montageanweisung
- Entnehmen Sie alle Kartonverpackungen aus dem oberen Teil der Verpackung. Die Kartonverpackungen enthalten folgende Teile:
 - 2 Auffangschalen
 - 1 Netzteil und Netzanschlussleitung
 - 1 12-V-Mehrfachsteckdose
 - 1 Gasdruckregler mit Gasanschlussschlauch
 - 1 Sechskantmutter, M18 x 1,5
 - Schrauben
- Entfernen Sie die oberen Verpackungsteile.
- Entnehmen Sie alle Kartonverpackungen, die sich seitlich neben dem Grilloberteil befinden. Die Kartonverpackungen enthalten folgende Teile:
 - 3 Hitzeschilde
 - 4 Brennerschutzbleche
- Entfernen Sie die Seitenwände der Verpackung.

- Entfernen Sie alle das Grilloberteil umgebenden Verpackungsteile.

Entfernen Sie jedoch noch nicht das untere Verpackungsteil, auf dem der Grill gelagert ist! Dieses Verpackungsteil wird als Unterstützungshilfe im Rahmen der Montage des Grilloberteils benötigt.

- Entnehmen Sie den Warmhalterost.
- Entfernen Sie den Schutzbeutel des Grilloberteils.

Der untere Teil der Verpackung enthält die folgenden Teile:

- 4 Grillroste
- 2 Zonentrenner

- Entnehmen Sie diese Teile erst nach der Montage des Grilloberteils.

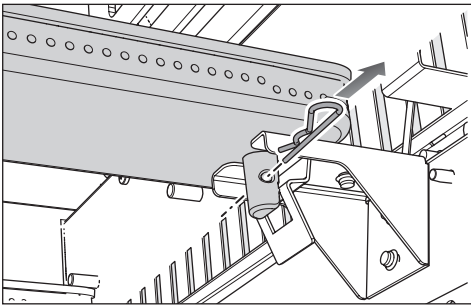
Unterschrank auspacken

- Öffnen Sie die Verpackung des Unterschranks.
- Entnehmen Sie alle Teile aus der Verpackung:
 - 4 Sockelblenden
 - 4 Befestigungsbinder
 - 1 Winkelschraubendreher, TORX T20/T30
 - 3 Durchführungstüllen
 - 1 Netzanschlussleitungshalter mit Klettband
 - 8 Blindstopfen
 - 1 Hebel
- Entfernen Sie die Verpackung vom Unterschrank.
- Stellen Sie den Unterschrank senkrecht auf.

Montage des Grilloberteils vorbereiten

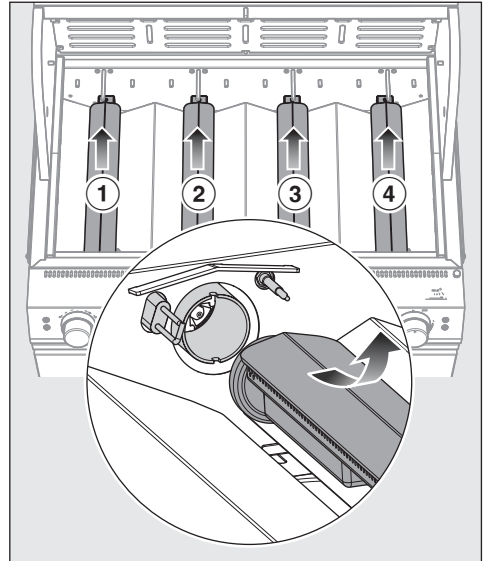
Bevor Sie mit der eigentlichen Montage des Grills beginnen, führen Sie die folgenden vorbereitenden Schritte durch. Diese erleichtern die Montage und sorgen für einen reibungslosen Ablauf.

- Öffnen Sie die Grillhaube.



- Entnehmen Sie die 4 Sicherungsstifte der Hauptbrenner.

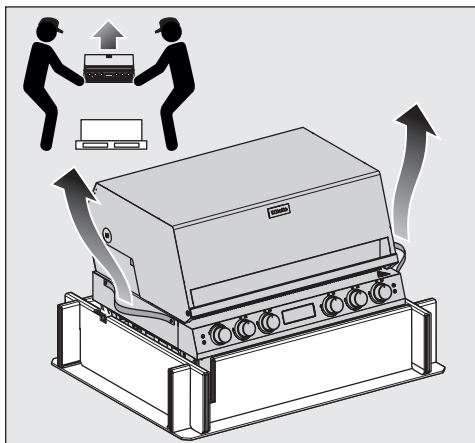
Bewahren Sie die Sicherungsstifte für den späteren Einbau auf.



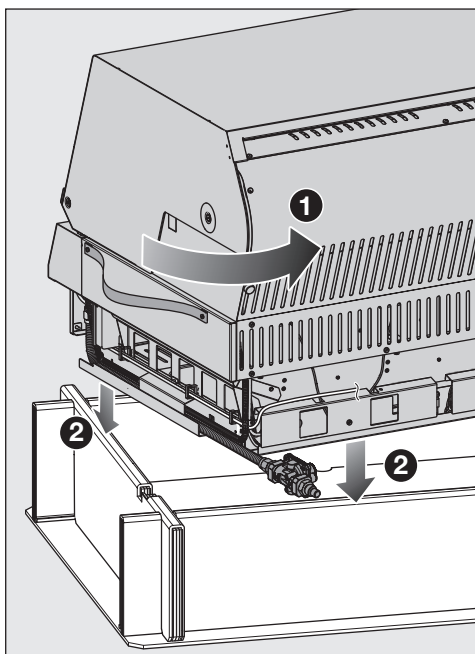
- Entnehmen Sie die 4 Hauptbrenner aus der Grillkammer.
- Schließen Sie die Grillhaube.

! Personen- und Sachschäden durch herabfallendes Grilloberteil. Das Grilloberteil ist sehr schwer. Bei der Montage können Sie sich verletzen und Beschädigungen verursachen. Führen Sie die Montage mit mindestens 2 Personen durch.

Installieren

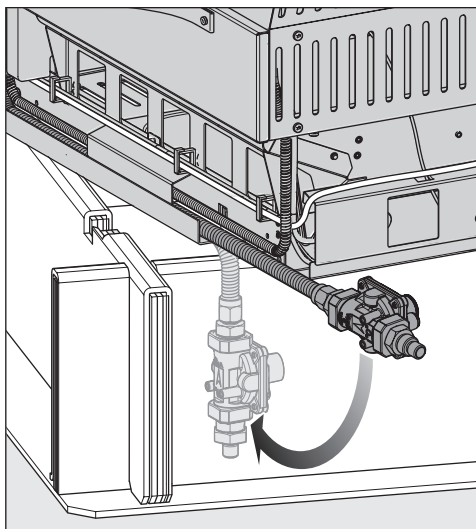


- Fassen Sie das Grilloberteil an beiden Seiten an den Tragegurten an und heben Sie es aus der Verpackung.



- Setzen Sie das Grilloberteil leicht schräg versetzt auf dem unteren Teil der Verpackung ab. Stellen Sie sicher, dass das Grilloberteil fest auf der Ver-

packung sitzt und nicht herunterfallen kann, bevor Sie die Tragegurte loslassen!

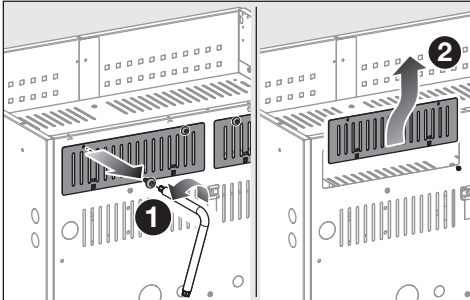


- Biegen Sie das Ende der Gasleitung um ca. 90° nach unten, um für einen späteren Handlungsschritt das Einführen der Gasleitung in den Unterschrank vorzubereiten.

Serviceklappen demontieren

Benötigtes Werkzeug und Hilfsmittel:

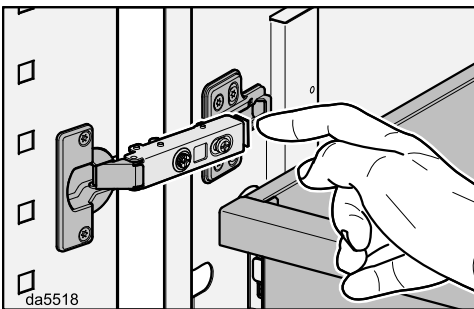
- Winkelschraubendreher, TORX T20/T30



- Lösen Sie die Schrauben an der linken und rechten Serviceklappe auf der Rückseite des Unterschranks.
- Nehmen Sie die Serviceklappen ab, indem Sie sie nach oben hin abziehen.

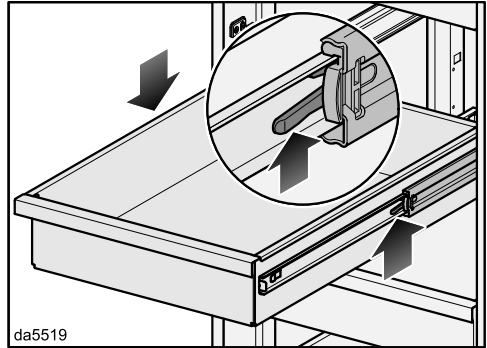
Vermeiden Sie Beschädigungen. Nehmen Sie vor der Installation die Türen ab und nehmen Sie die Schubladen heraus.

Türen abnehmen



- Lösen Sie zum Abnehmen der Türen die Verriegelungen an den Türscharnieren.

Schubladen herausnehmen



- Ziehen Sie die Schubladen heraus.
- Drücken Sie die Verriegelung am rechten Auszug nach oben, die Verriegelung am linken Auszug nach unten.
- Nehmen Sie die Schublade nach vorne heraus.

Grilloberteil auf Unterschrank montieren

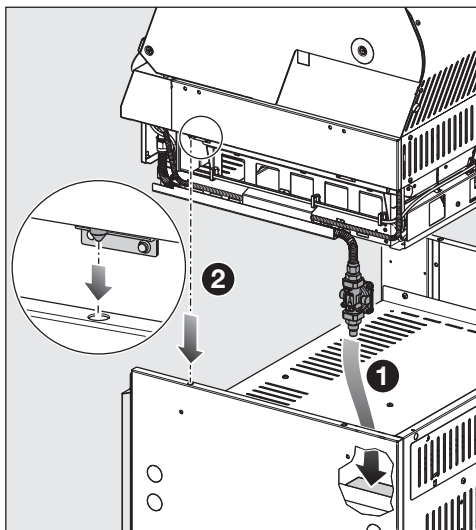
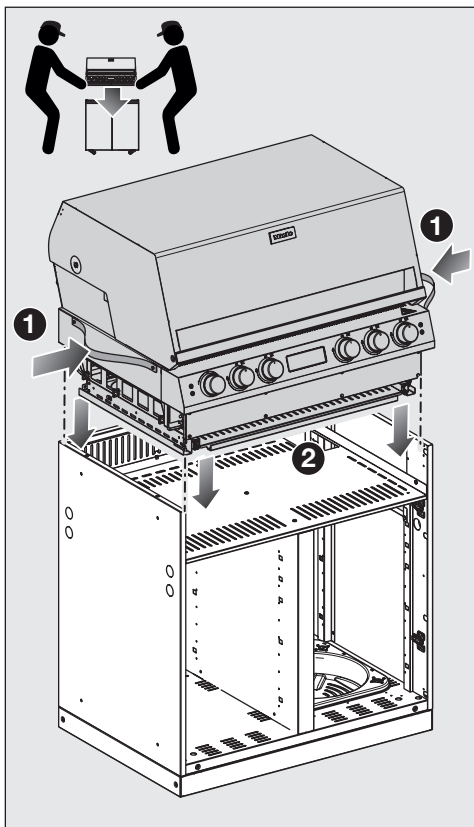
Benötigtes Werkzeug und Hilfsmittel:

- Winkelschraubendreher, TORX T20/T30
- 6 Schrauben, TORX T20

⚠ Personen- und Sachschäden durch herabfallendes Grilloberteil. Das Grilloberteil ist sehr schwer. Bei der Montage können Sie sich verletzen und Beschädigungen verursachen. Führen Sie die Montage mit mindestens 2 Personen durch.

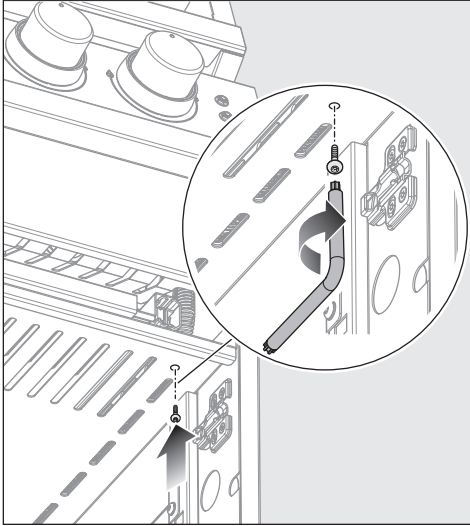
- Führen Sie die folgenden Schritte mit mindestens 2 Personen durch. Fassen Sie das Grilloberteil an beiden Seiten an den Tragegurten an, heben Sie das Grilloberteil an und positionieren Sie es über dem Unterschrank.

Installieren

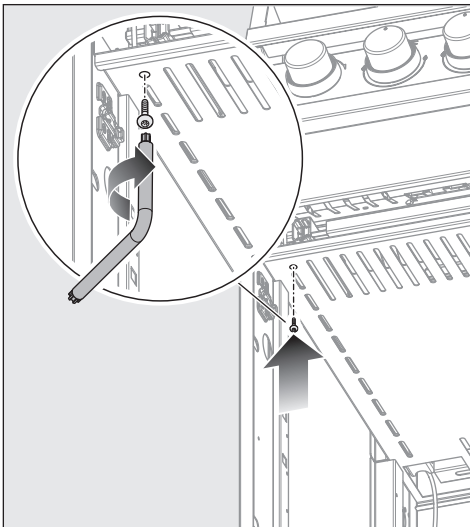


- Setzen Sie das Grilloberteil vorsichtig und langsam auf dem Unterschrank ab. Achten Sie darauf, die Gasleitung und das zugehörige interne Druckreduzierventil beim Absenken korrekt in die Öffnung im Unterschrank einzuführen. Achten Sie darauf, den Zentrierstift auf beiden Seiten des Grilloberteils in die zugehörige Öffnung im Unterschrank einzuführen.

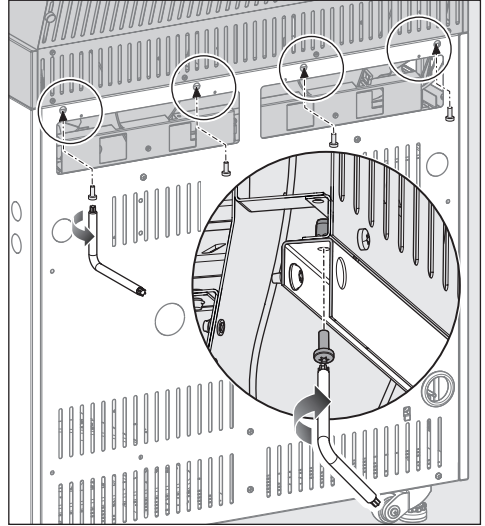
- Richten Sie das Grilloberteil so aus, dass die Vorderseite zur gleichen Seite ausgerichtet ist, wie die Vorderseite des Unterschrankes.



- Befestigen Sie das Grilloberteil mit einer Schraube auf der rechten Vorderseite des Unterschranks. Ziehen Sie die Schraube fest an.



- Befestigen Sie das Grilloberteil mit einer Schraube auf der linken Vorderseite des Unterschranks. Ziehen Sie die Schraube fest an.



- Befestigen Sie das Grilloberteil mit 4 Schrauben auf der Rückseite des Unterschranks. Die Schraubgewinde befinden sich verdeckt hinter dem Rückblech und sind durch die geöffneten Serviceklappen zu erreichen. Ziehen Sie die Schrauben fest an.

Tipp: Orientieren Sie sich an den 4 runden Aussparungen oberhalb der Serviceklappen, um die Schraubgewinde zu lokalisieren.

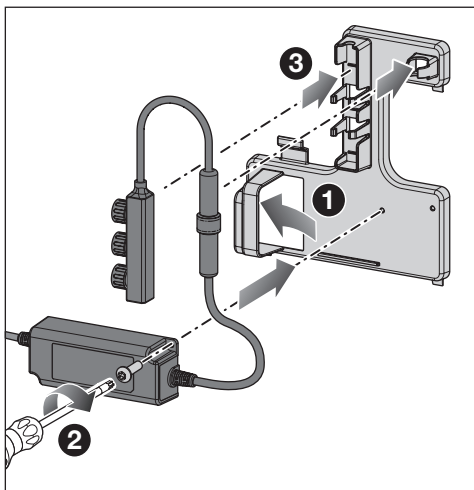
Netzteil montieren

Benötigtes Werkzeug und Hilfsmittel:

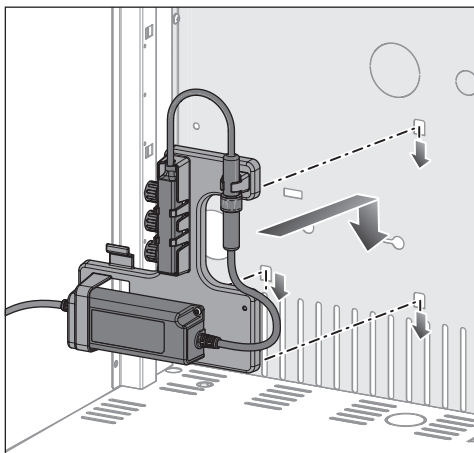
- Winkelschraubendreher, TORX T20/T30
- 1 Schraube, TORX T20

- Entnehmen Sie den Netzteilhalter aus dem Unterschrank.

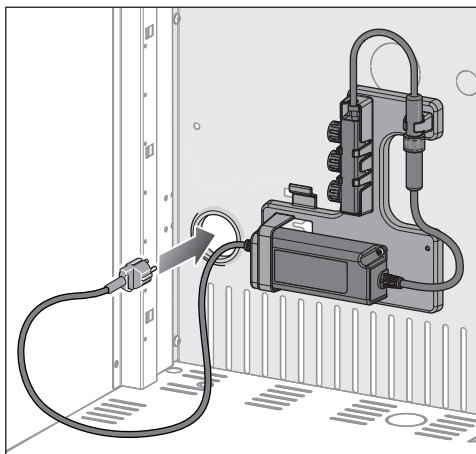
Installieren



- Setzen Sie das Netzteil auf den Netzteilhalter und befestigen Sie es mit der Schraube.
- Stecken Sie die 12-V-Mehrfachsteckdose auf den Netzteilhalter.
- Stecken Sie den Stecker der 12-V-Mehrfachsteckdose in den Anschluss des Netzteils.

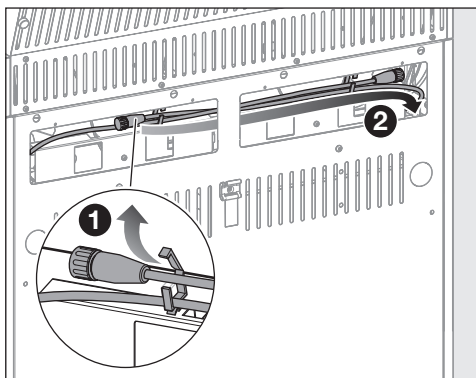


- Befestigen Sie den Netzteilhalter an der Rückwand.



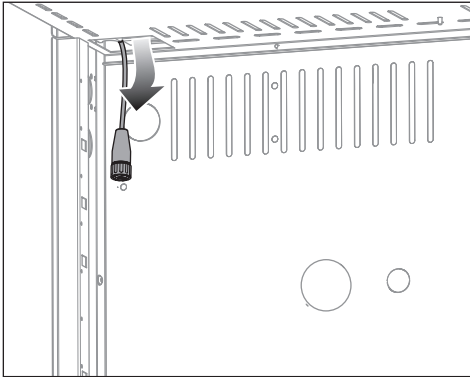
- Führen Sie die Netzanschlussleitung durch die Öffnung nach außen.

Bedieneinheit anschließen

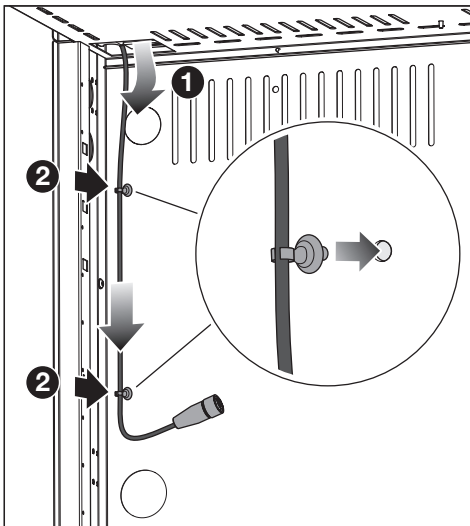


- Lösen Sie die Anschlussleitung aus dem Kabelhalter.

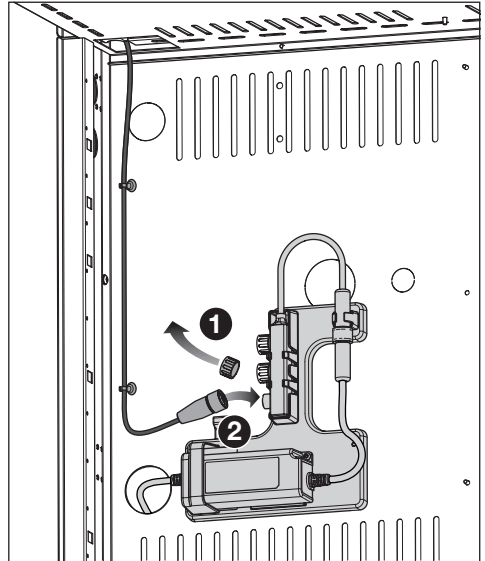
Die Kabelhalterungen sind sehr temperaturbeständig. Obwohl sie in der Nähe der Grillkammer angebracht sind, müssen sie nicht entfernt werden.



- Führen Sie die Anschlussleitung durch die Öffnung am rechten Ende der Rückseite (von hinten betrachtet) in den Unterschrank ein.

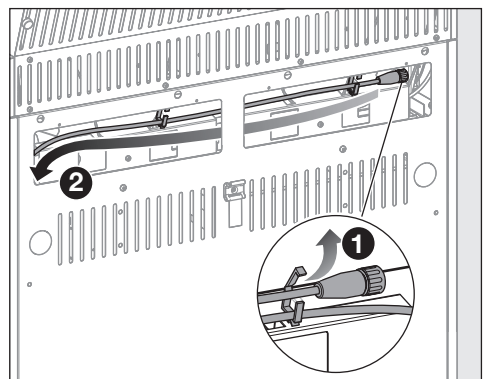


- Verlegen Sie die Anschlussleitung der Bedieneinheit wie dargestellt an der Rückwand des Unterschranks.
- Stecken Sie die Zugenlastungen an den vorgesehenen Stellen in der Rückwand ein.



- Nehmen Sie eine Schutzkappe von der 12-V-Mehrfachsteckdose ab.
- Stecken Sie den Stecker der Anschlussleitung der Bedieneinheit in eine Steckdose der 12-V-Mehrfachsteckdose.

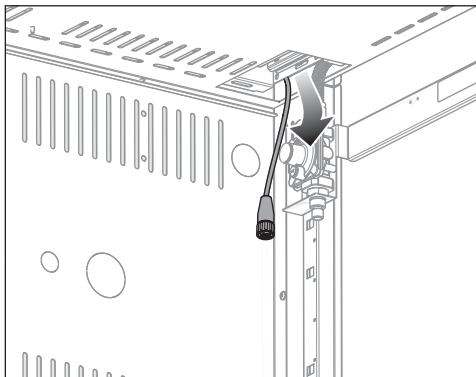
Gasflaschenwaage GasBuddy anschließen



- Lösen Sie die Anschlussleitung aus dem Kabelhalter.

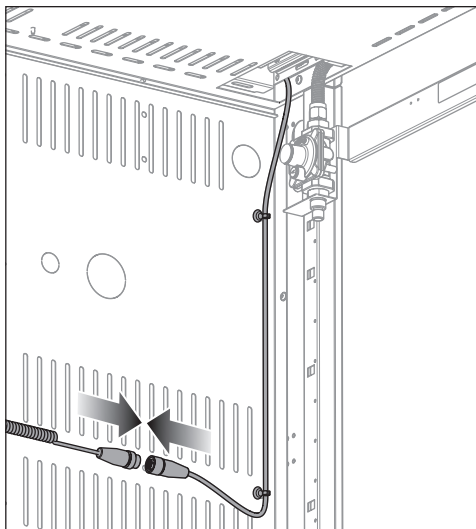
Installieren

Die Kabelhalterungen sind sehr temperaturbeständig. Obwohl sie in der Nähe der Grillkammer angebracht sind, müssen sie nicht entfernt werden.

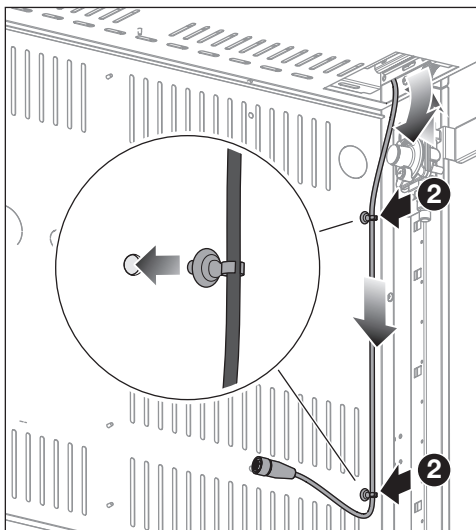


- Führen Sie die Anschlussleitung durch die Öffnung am linken Ende der Rückseite (von hinten betrachtet) in den Unterschrank ein.

- Stecken Sie die Zugentlastungen an den vorgesehenen Stellen in der Rückwand ein.



- Stecken Sie den Stecker der Anschlussleitung der Gasflaschenwaage in den Anschluss am Spiralkabel der Gasflaschenwaage.

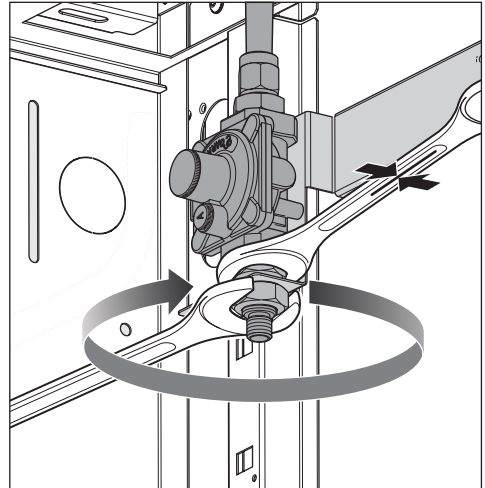
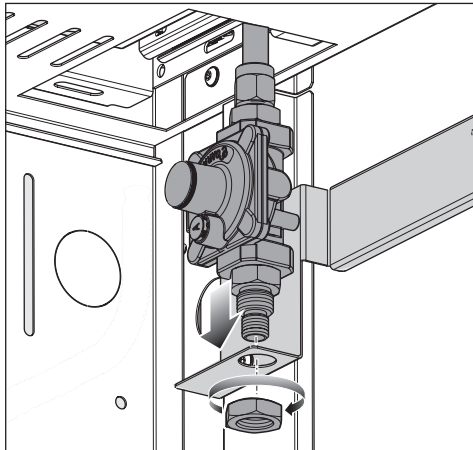


- Verlegen Sie die Anschlussleitung der Gasflaschenwaage wie dargestellt an der Rückwand des Unterschrankes.

Internes Druckreduzierventil montieren

Benötigtes Werkzeug und Hilfsmittel:

- Maulschlüssel, Schlüsselweite 24 mm (SW 24) (nicht im Lieferumfang enthalten)
- Maulschlüssel, Schlüsselweite 27 mm (SW 27) (nicht im Lieferumfang enthalten)
- Sechskantmutter, M18 x 1,5



- Führen Sie das Endstück der Gasleitung bis zum Anschlag durch die Öffnung des Befestigungswinkels.
- Schrauben Sie die Sechskantmutter, M18x1,5 bis zum Anschlag gegen den Befestigungswinkel.

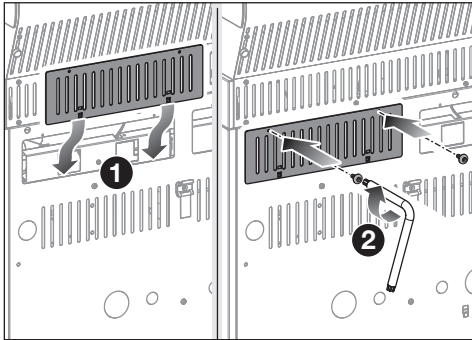
- Fixieren Sie die Mutter des internen Druckreduzierventils mit einem Maulschlüssel, Schlüsselweite 24 mm (SW 24), ohne diese zu verdrehen.
- Ziehen Sie anschließend die Verschraubung der unteren Mutter mit einem Maulschlüssel, Schlüsselweite 27 mm (SW 27), fest.

Installieren

Serviceklappen montieren

Benötigtes Werkzeug und Hilfsmittel:

- Winkelschraubendreher, TORX T20/T30
- 4 Schrauben, TORX T20

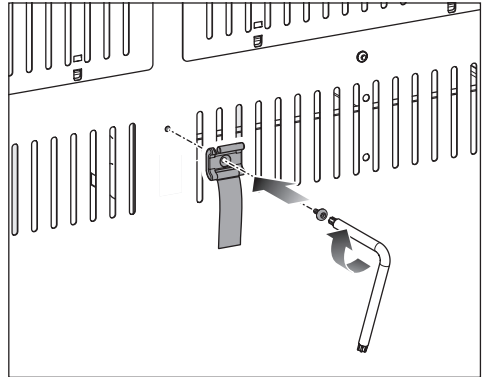


- Setzen Sie die Serviceklappen senkrecht in die Öffnungen ein und richten Sie sie an den Schraubengewinden aus.
- Befestigen Sie die Serviceklappen mit den Schrauben. Ziehen Sie die Schrauben nur handfest an.

Netzanschlussleitungshalter montieren

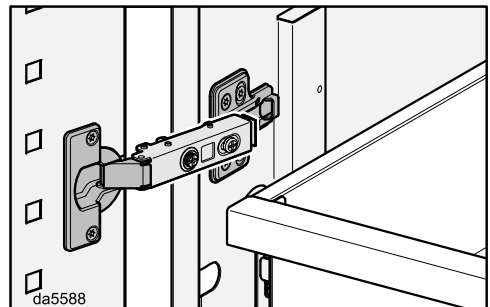
Benötigtes Werkzeug und Hilfsmittel:

- Winkelschraubendreher, TORX T20/T30



- Befestigen Sie den Netzanschlussleitungshalter mit der Schraube an der Rückseite.

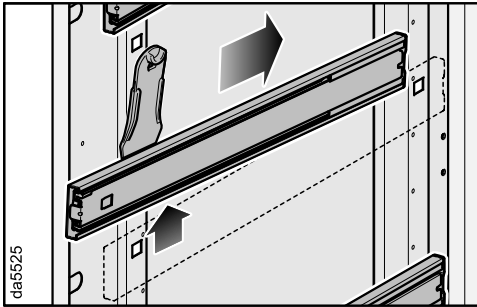
Türen einsetzen



- Haken Sie die Türscharniere vorne in die Aufnahmen ein und rasten Sie sie hinten ein.

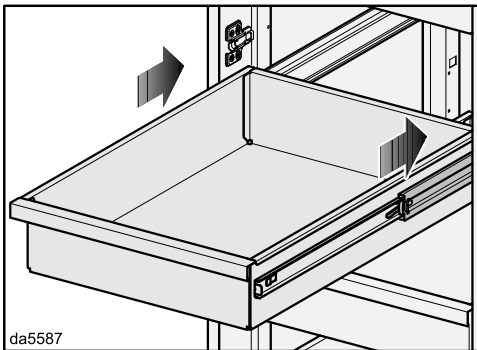
Schubladen versetzen

Sie können die Schubladen bei Bedarf versetzen.



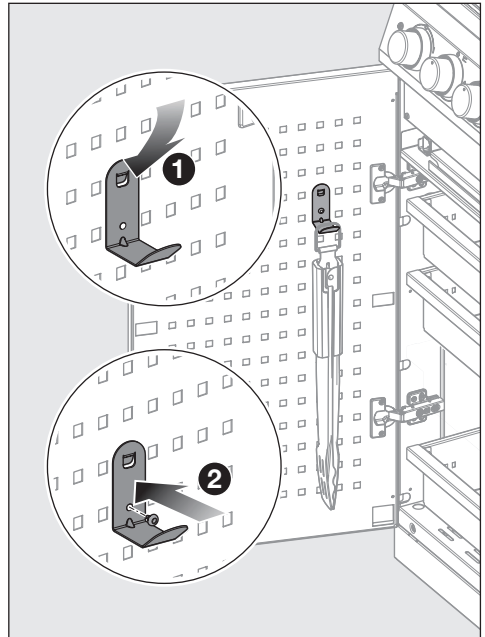
- Lösen Sie mit Hilfe des beiliegenden Hebels die Schienen der Schubladen.
- Setzen Sie die Schienen auf der gewünschten Höhe ein.

Schubladen einsetzen



- Führen Sie die Schienen der Schublade in die Auszüge ein und schieben Sie die Schublade vollständig ein.

Haken montieren



- Hängen Sie den Haken auf der Innenseite der Schranktür ein.
- Setzen Sie den Spreizniet ein.

Tipp: Sie können optional erhältliches Zubehör wie Grillzange, Grillbürste, Grillgabel etc. an den Haken hängen.

- Prüfen Sie, ob sich die Tür vollständig und ohne Widerstand schließen lässt. Der Haken sowie daran befestigtes Zubehör dürfen nicht mit anderen Bauteilen in Berührung kommen.

Grill positionieren

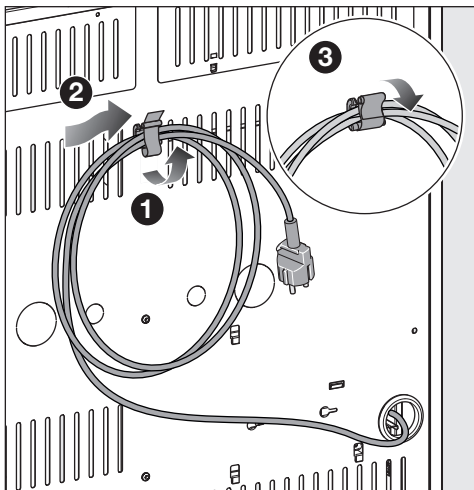
Ihr Grill ist mit 4 Lenkrollen ausgestattet. Die Lenkrollen sind zum Verschieben des Grills vorgesehen.

Der Grill ist zusätzlich mit 4 Stellfüßen ausgestattet, die eine feste und sichere Positionierung ermöglichen. Für eine stabile Aufstellung werden die Stellfüße

Installieren

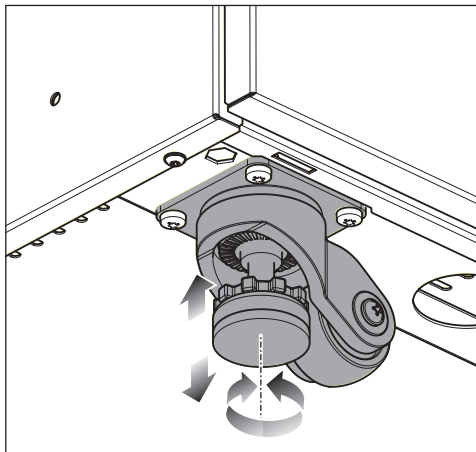
so eingestellt, dass der Grill sicher auf ihnen steht und die Lenkrollen keinen Bodenkontakt mehr haben. Zudem lassen sich die Stellfüße nutzen, um leichte Unebenheiten des Untergrunds am Aufstellort auszugleichen.

- Wickeln Sie das Ende der Netzanschlussleitung auf.

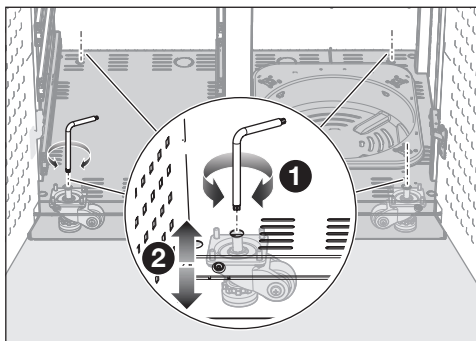


- Fixieren Sie die Netzanschlussleitung mit dem Klettband.
- Drehen Sie alle 4 Stellfüße nach oben, bis sie keinen Bodenkontakt mehr haben.

Die Stellfüße können auf 2 Weisen verstellt werden:



- Drehen Sie an der Rändelschraube.

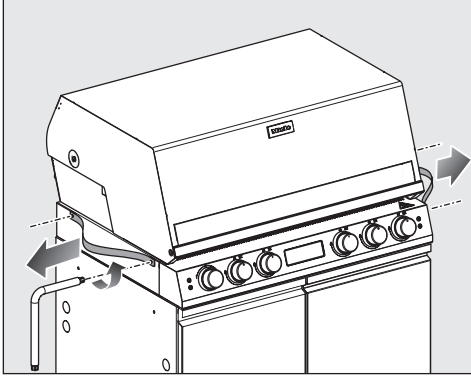


- Verstellen Sie die Stellfüße mit Hilfe des Winkelschraubendrehers.
- Fassen Sie den Grill an den Seitenflächen an, um ihn zu verschieben. Verschieben Sie den Grill mit beiden Händen. Beachten Sie, dass der Griff an der Grillhaube nicht zum Verschieben genutzt werden sollte.
- Drehen Sie alle 4 Stellfüße gleichmäßig nach unten, bis der Grill sicher und fest auf dem Boden steht.
- Gleichen Sie bei Bedarf Bodenebenheiten über die Stellfüße aus.

Tragegriffe demontieren

Benötigtes Werkzeug und Hilfsmittel:

- Winkelschraubendreher, TORX T20/T30



- Demontieren Sie die Tragegriffe auf beiden Seiten des Grilloberteils.

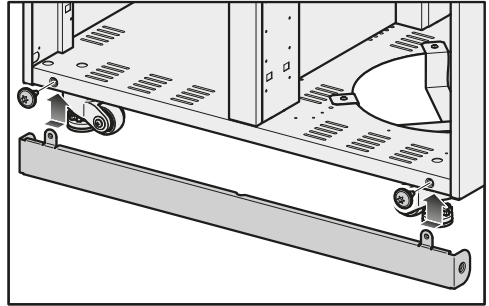
Sockelblenden montieren

Das Modul kann mit montierten Sockelblenden nicht mehr verschoben werden.

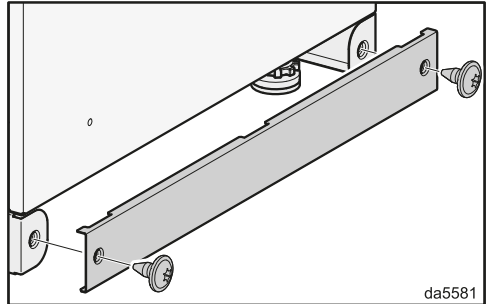
Montieren Sie die Sockelblenden erst, wenn das Modul endgültig positioniert ist.

Benötigtes Werkzeug und Hilfsmittel:

- Winkelschraubendreher, TORX T20/T30
- 4–8 Schrauben, TORX T20
- 2 Sockelblenden für die Montage auf der Vorder- und Rückseite
- 2 Sockelblenden für die Montage an den Seiten



- Montieren Sie als Erstes die Sockelblenden auf der Vorder- und Rückseite des Grills. Führen Sie die gebogenen Laschen der Sockelblenden in die geschlitzten Öffnungen in der Bodenplatte ein.
- Befestigen Sie die Sockelblenden mit den Schrauben. Ziehen Sie die Schrauben fest an.

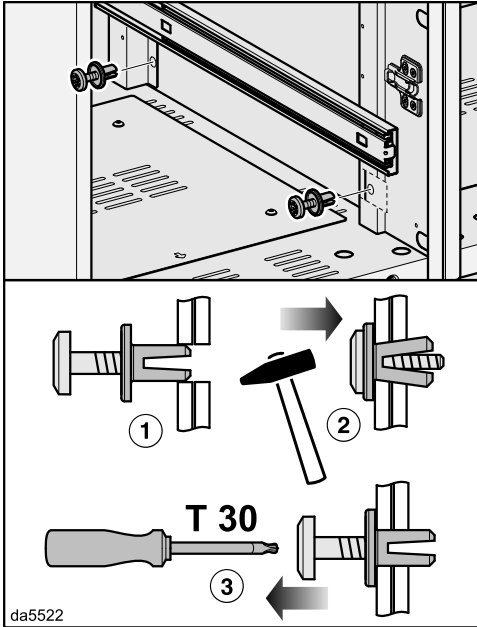


- Montieren Sie danach die Sockelblenden auf beiden Seiten des Grills. Befestigen Sie die Sockelblenden mit den Schrauben auf den Seitenleisten der bereits montierten Sockelblenden. Ziehen Sie die Schrauben fest an.

Wenn Sie links und/oder rechts neben dem Grill zusätzliche Module aufstellen möchten, beachten Sie, dass die seitlichen Sockelblenden an diesen Modulen und nicht am Grill selbst montiert werden müssen.

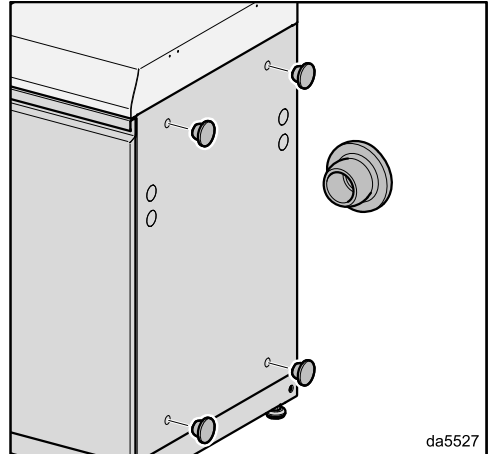
Installieren

Module verbinden



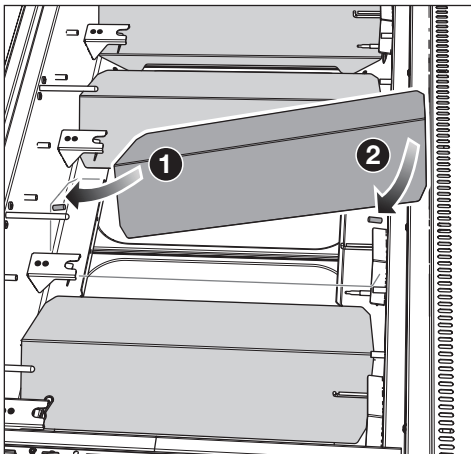
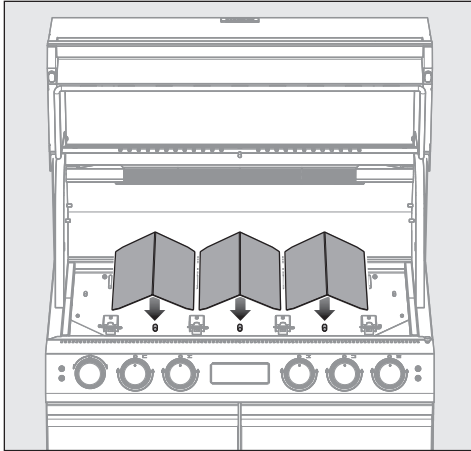
- Verbinden Sie die Module mit Hilfe der beiliegenden Schraubniete. Verwenden Sie 4 Schraubniete pro Seite.
 - ① Schraubniet einsetzen,
 - ② Schraubniet fixieren,
 - ③ Schraubniet lösen, falls erforderlich

Stopfen einsetzen



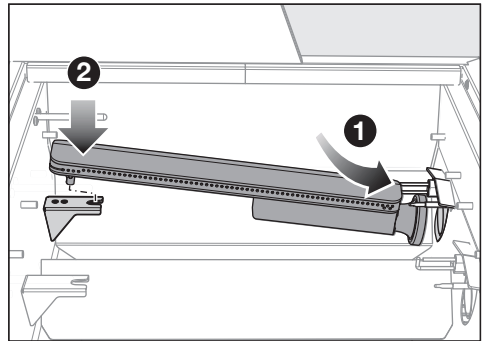
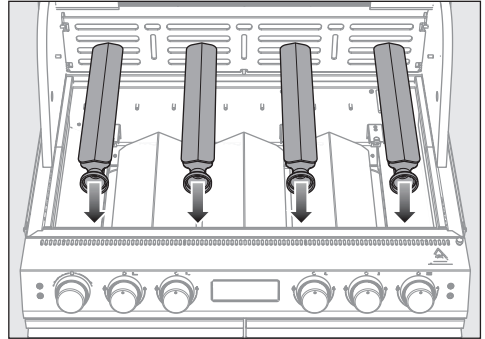
- Wenn das Modul allein steht oder am Ende einer Küchenzeile, setzen Sie die beiliegenden Stopfen in die sichtbare Seitenwand ein.

Hitzeschilde einsetzen

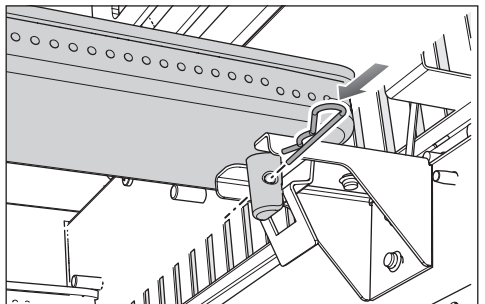


- Setzen Sie die 3 Hitzeschilde ein.

Hauptbrenner einsetzen



- Setzen Sie die 4 Hauptbrenner ein. Achten Sie beim Einsetzen in die Öffnung der Grillkammer darauf, dass die Verdrehsicherungen an den Brenneröffnungen korrekt in die Aussparungen der Grillkammer greifen.



- Setzen Sie die 4 Sicherungsstifte ein. Die Ausrichtung beim Einsetzen ist beliebig.